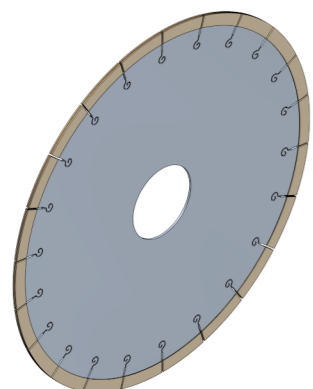


DISCHI PER FRESE A PONTE

BRIDGE-SAW DISCS



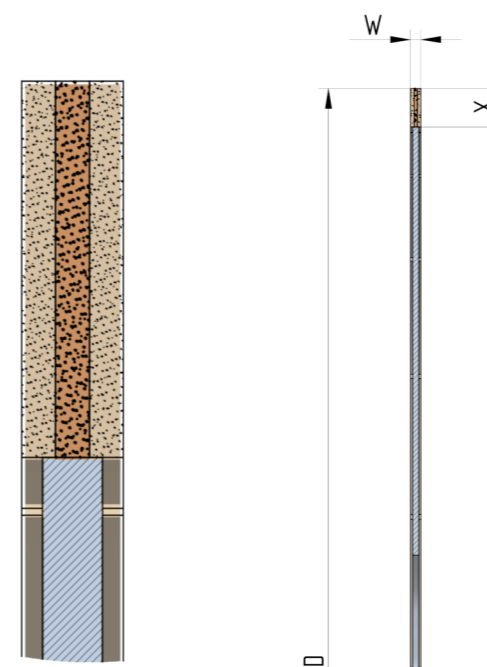
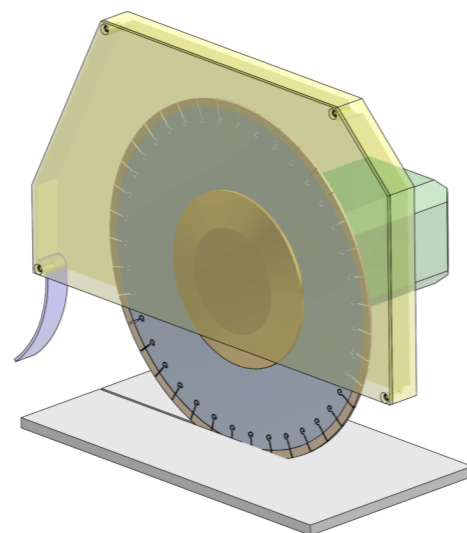
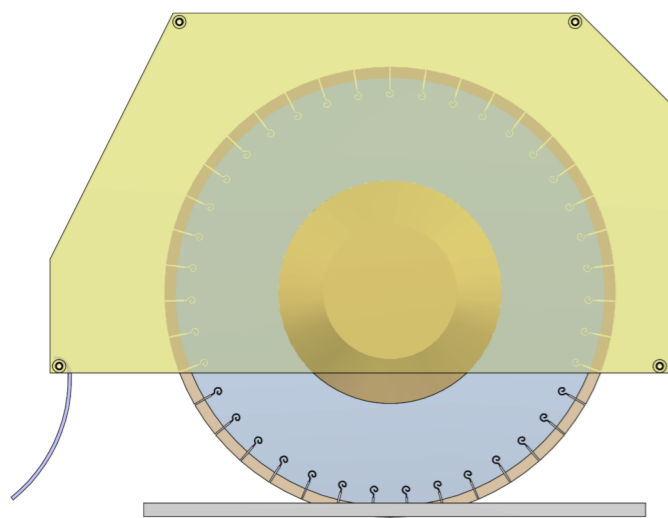
Utensile per il taglio su fresa a ponte di piastrelle in Gres Porcellanato e grandi lastre ceramiche.

- **Grane** D213 - D181 - D151 - D126 - D107
- **Foro** per tutti i tipi di macchina
- **Uso ad umido**

Tool for Porcelain Gres tiles and Ceramic big slabs cutting on bridge-saw machine.

- **Grit** D213 - D181 - D151 - D126 - D107
- **Bore** for any kind of machines
- **Wet use**

Dischi/discs



MISURE STANDARD STANDARD SIZES

D = diametro/diameter
X = altezza/height
W = spessore/thickness

DISCHI A SETTORI SANDWICH/SANDWICH SEGMENTED DISCS

Ø	W	spessore anima core thickness	X
300	2,2	1,6 mm	10
350	2,6	7,0 mm	8
350	3,0	2,2 mm	10
350	3,2	2,2 mm	10
400	2,6	8,0 mm	8
400	3,2	2,5 mm	10
400	3,2	4,5 mm	10
450	3,6	2,8 mm	10
500	3,6	2,8 mm	10
600	4,4	3,5 mm	10