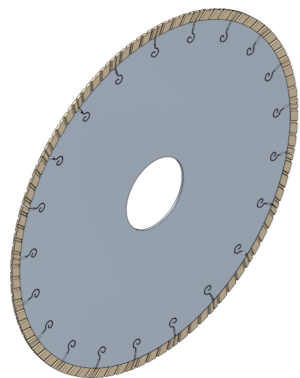


# DISCHI PER INCISIONE A SECCO

## DISK FOR DRY ENGRAVING



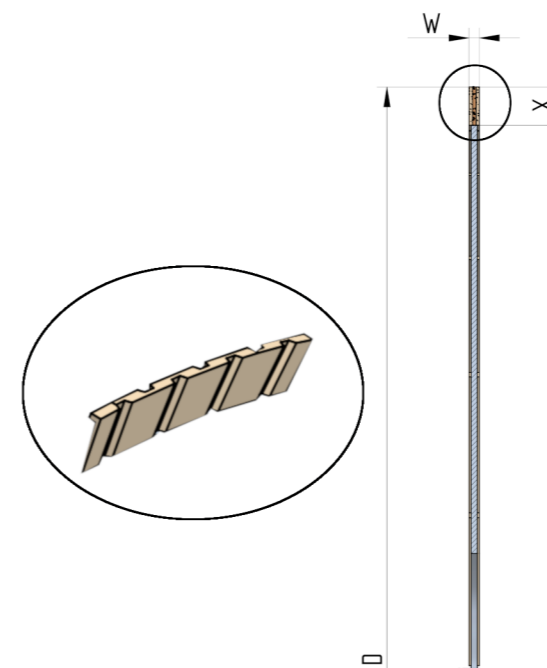
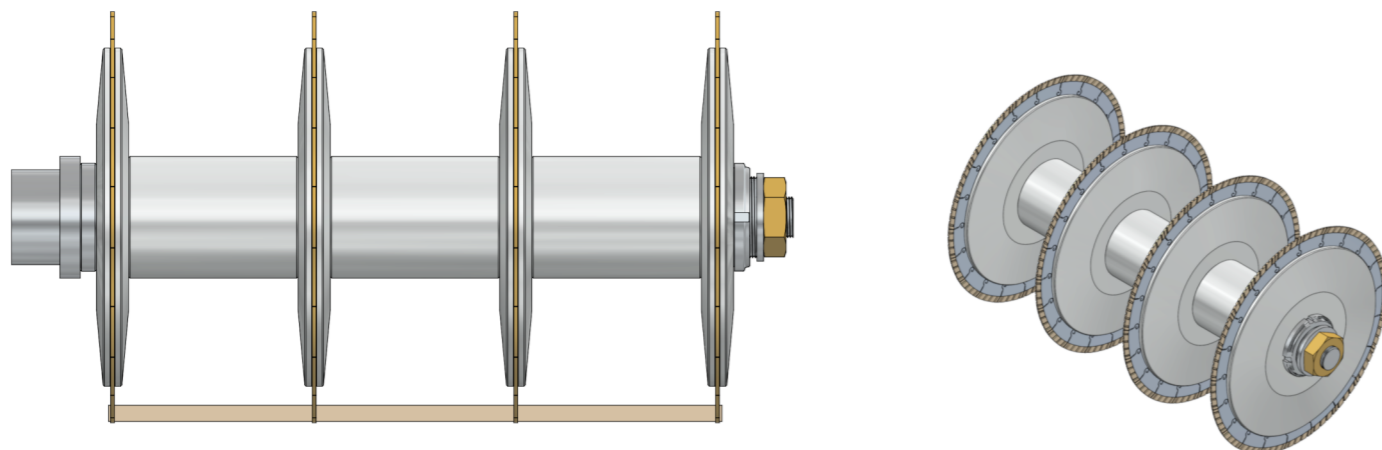
Utensili per l'incisione a secco di piastrelle in Gres Porcellanato smaltato e tecnico, realizzati con settori TURBO.

- **Grane** D427 - D301
- **Foro** per tutti i tipi di macchina
- **Usa a secco**

Tools for glazed and technical Porcelain Gres tiles dry engraving, realized with TURBO segments.

- **Grit** D427 - D301
- **Bore** for any kind of machines
- **Dry use**

Dischi/discs



### MISURE STANDARD

### STANDARD SIZES

D = diametro/diameter  
 X = altezza/height  
 W = spessore/thickness

### DISCHI A SETTORI TURBO/TURBO SEGMENTED DISCS

Ø	W	spessore anima core thickness	X
250	2,4	1,6 mm	8
300	1,8	1,6 mm	8
300	2,0	1,6 mm	8
300	2,2	1,6 mm	8
300	2,4	1,6 mm	8