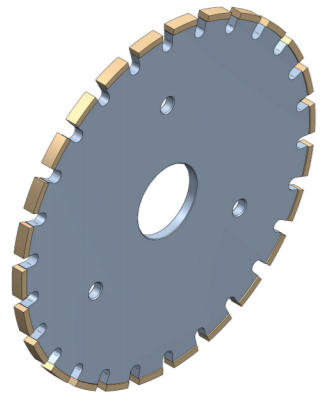


MOLA PIANA

FLAT WHEEL

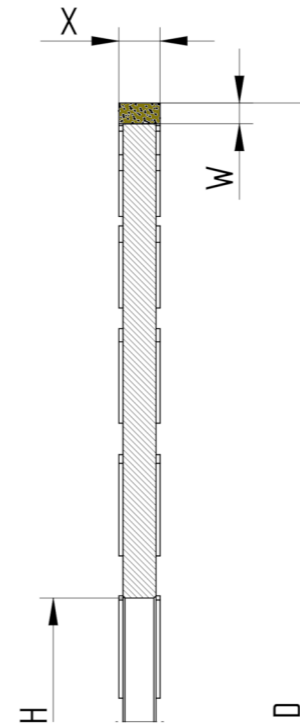
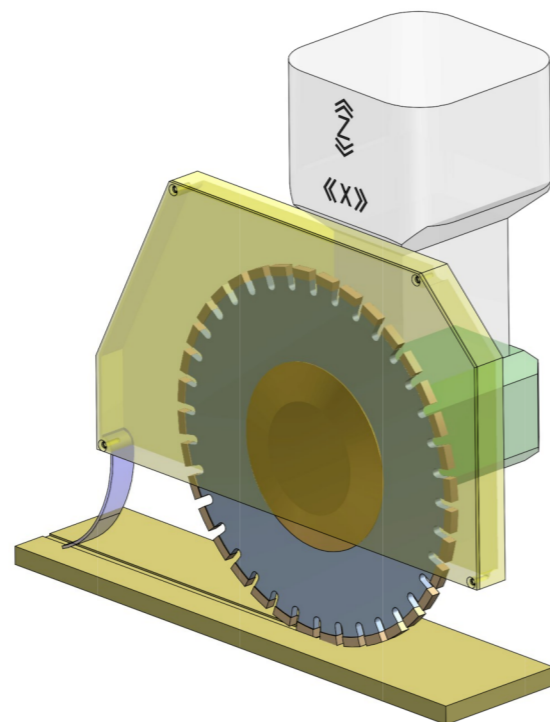
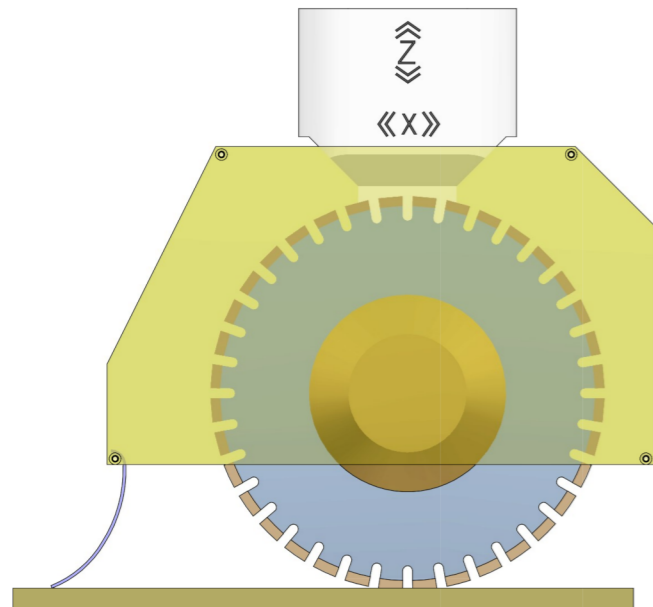


Utensile diamantato per la realizzazione di fresature su lastre in pietra naturale.

- Foro per tutti i tipi di macchina
- Uso ad umido

Diamond tool for grooving on Natural Stone slabs.

- Bore for any kind of machines
- Wet use



MISURE STANDARD

STANDARD SIZES

D = diametro/diameter
 X = altezza/height
 W = spessore/thickness

	W	X	D	D	D	D	D	D	D
Settore lunghezza/Segment length. 24mm	6	5 - 10 mm	150	200	250	300	350	400	450
	8								
	10								
	12								
Settore lunghezza/Segment length. 20mm	15								
	20								
	25								
	30								
	35								
	40								