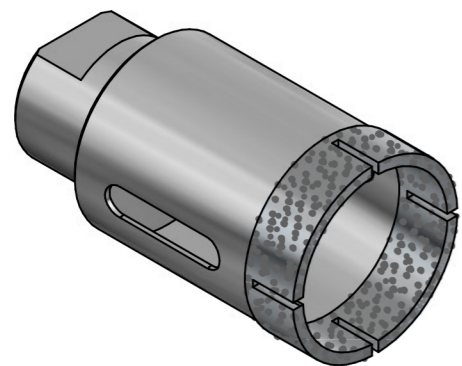


# FORETTI VACUUM

## VACUUM CORE DRILLS



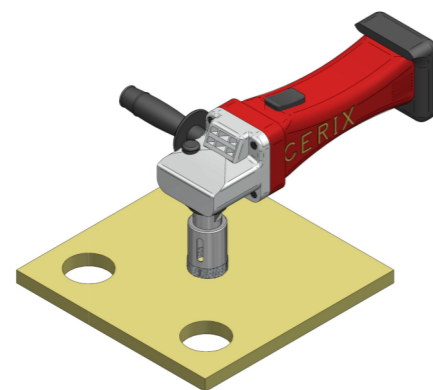
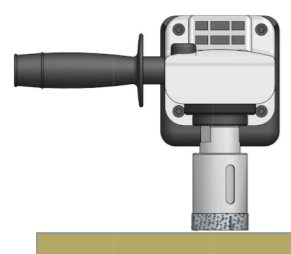
Utensili a fascia continua con intagli idonei alla foratura di tutti i materiali ceramici.

- **Diametro** 6÷200 mm.
- **Tipologia** per macchina manuali
- **Uso ad umido e secco**

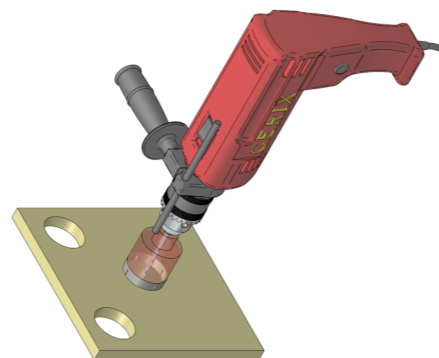
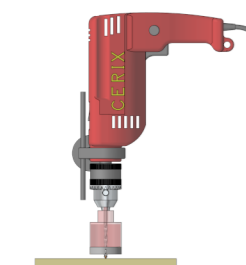
Continuous rim with slots tools suitable for the drilling of all ceramic materials.

- **Diameter** 6÷200 mm.
- **Types** for manual machines
- **Wet and dry use**

Per flessibile/for flex

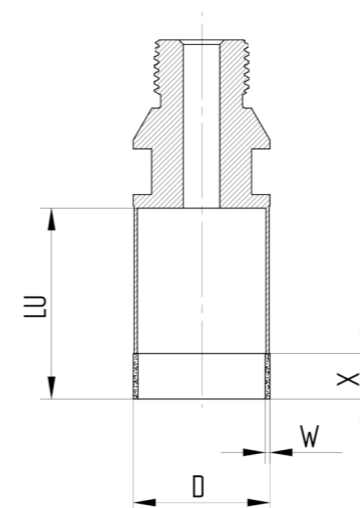


Per trapano/for drill



### MISURE STANDARD

### STANDARD SIZES



D = diametro/diameter  
 X = altezza/height  
 W = fascia/rim  
 LU = lunghezza utile/useful length

### FORETTI/CORE DRILLS

Ø	attacco/fitting	LU	lungh. Totale/ total length
6	M14 & cilindrico/cylindrical	45	80
8	M14 & cilindrico/cylindrical	45	80
10	M14 & cilindrico/cylindrical	45	80
12	M14	45	80
14	M14	45	80
15	M14	45	80
16	M14	45	80
18	M14	45	80
20	M14	45	80
22	M14	45	80
25	M14	45	80
30	M14	45	80
35	M14	45	80
40	M14	45	80
45	M14	45	80
50	M14	45	80